

СЛАВА SLAVA



Центральная секундная стрелка, противоударное устройство, анкерный ход, 21 рубиновый камень, период колебания 0,4 с.

Sweep second, shockproof device, lever escapement, 21 rubies, swing period 0,4 s.

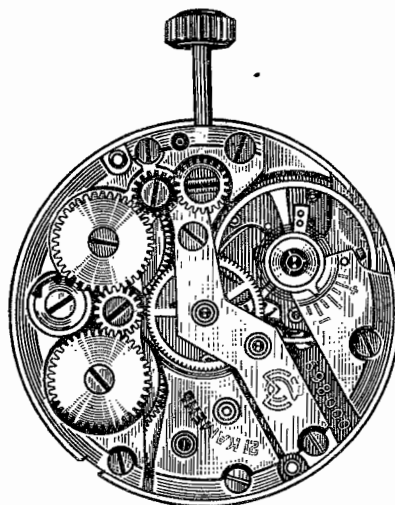
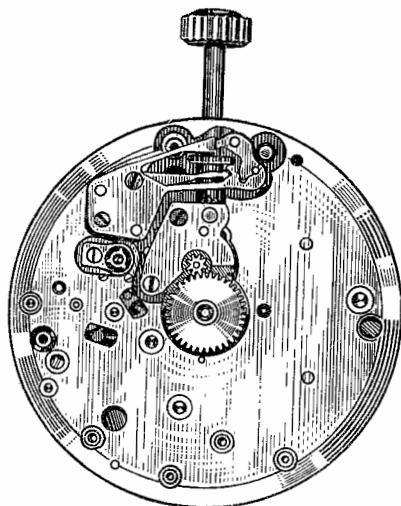
Zentrumsekunde, Stoßsicherung, Ankerhemmung, 21 Rubinsteinen, Schwingungsdauer der Unruh 0,4 Sek.

Aiguille de seconde au centre, dispositif antichoc, échappement à ancre, 21 rubis, période d'oscillation: 0,4 s.

Segundero central, dispositivo amortiguador, escape de áncora, 21 rubíes, período de oscilación 0,4 s.

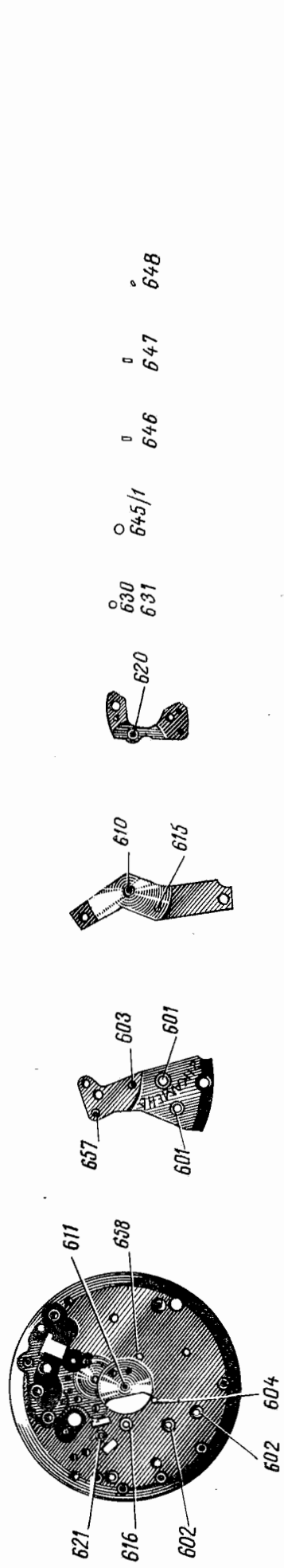
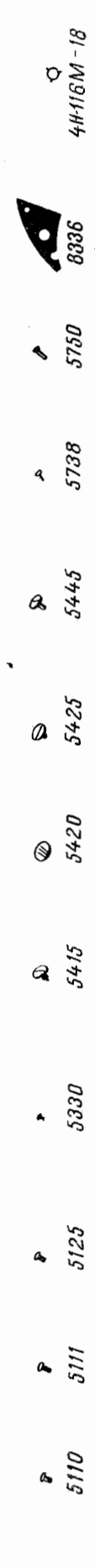
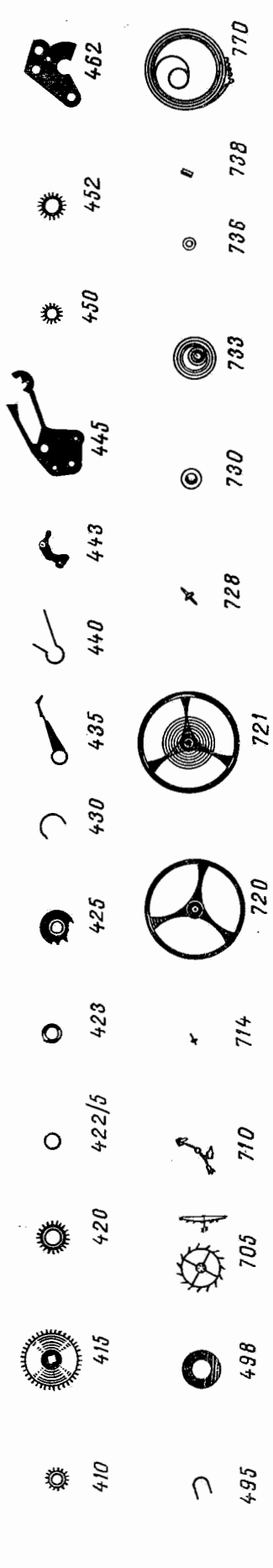
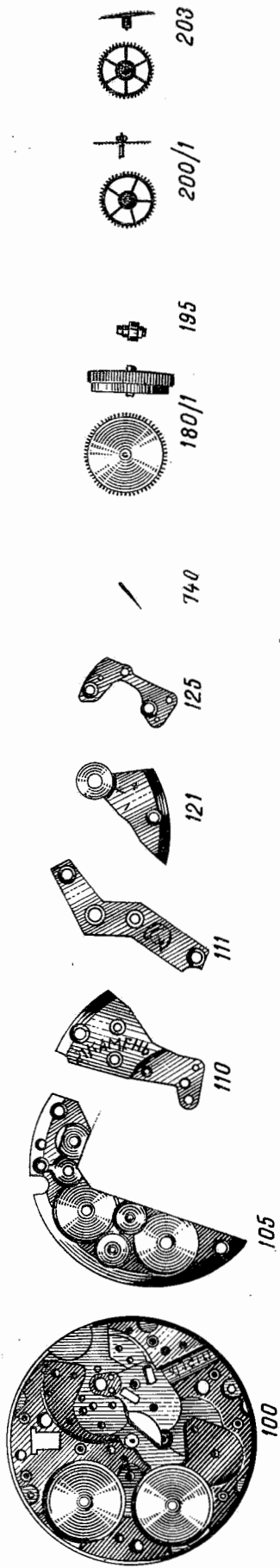
2409

КАЛИБР
CALIBRE
KALIBER
CALIBRE
CALIBRE



Калибр • Calibre • Kaliber • Calibre • Calibre
Ø 24 мм (mm), H=3,2 мм (mm)

2409



2409 *Slava*

№ детали Part No. Teilnummer N° de la pièce N° de la pieza	Наименование Description Benennung Dénomination Denominación	№ детали Part No. Teilnummer N° de la pièce N° de la pieza	Наименование Description Benennung Dénomination Denominación
100	Платина Plate Werkplatte Platine Platina	220	Секундное колесо с трибом Fourth wheel and pinion Sekundenrad mit Trieb Roue de seconde Rueda de segundos con piñón
105	Мост барабанный Barrel bridge Federhausbrücke Pont de barillet Puente de cubo	228	Передающее колесо Transmission wheel Übertragungsrads Roue de transmission Rueda de conexión
110	Мост колесной передачи (ангренажный) Train wheel bridge Räderwerkbrücke Pont de rouage (finissage) Puente de rodaje	245	Минутный триб (минутник) Cannon pinion Minutentrieb (Minutenrohr) Chaussée (lanternée) Cañón de minutos (con muesca de apretar)
111	Мост центрального колеса Centre wheel bridge Minutenradbrücke Pont de roue de centre Puente de rueda de centro	242	Минутник с ведущим колесом Cannon pinion with driving wheel Minutenrohr mit Mitnehmerrad Chaussée avec roue entraîneuse Cañón de minutos con rueda de arrastre
121	Мост балансировый Balance cock Unruhkloben Coq Puente de volante	250	Часовое колесо Hour wheel Stundenrad Roue des heures Rueda de horas
125	Мост анкерной вилки Pallet cock Ankerkloben Pont d'ancre Puente de áncoга (de horquilla)	260	Вексельное колесо Minute wheel Wechselrad Roue de minuterie Rueda de minutería
180/1	Барабан с валом и пружиной Barrel with arbour and mainspring Federhaus mit Federwelle und Feder Barillet complet (avec ressort) Cubo completo (con muelle)	276	Дополнительный триб секундной стрелки Additional sweep second pinion Zusatz-Sekundentrieb Pignon de seconde reporté Piñón suplementario para segundero
195	Вал барабана Barrel arbour Federwelle Arbre de barillet Arbol de cubo	301	Регулятор Regulator Rücker Raquette Raqueta
200/1	Центральное колесо с трибом и минутником Centre wheel and pinion with cannon pinion Großbodenrad mit Trieb und Minutenrohr Roue de centre avec chaussée Rueda de centro con cañón de minutos	307	Подвижная опора колонки Adjustable stud holder Beweglicher Spiralklotzenträger Porte-piton mobile Portapitón móvil
203	Промежуточное колесо с трибом Intermediate wheel and pinion Zwischenrad mit Trieb Roue intermédiaire Rueda intermedia	324	Противоударное устройство, верхнее Shockproof device, upper Stoßsicherung, oben Dispositif antichoc, dessus Dispositivo amortiguador, superior
		325	Противоударное устройство, нижнее Shockproof device, lower Stoßsicherung, unten Dispositif antichoc, dessous Dispositivo amortiguador, inferior

№ детали Part No. Teilnummer N° de la pièce N° de la pieza	Наименование Description Benennung Dénomination Denominación	№ детали Part No. Teilnummer N° de la pièce N° de la pieza	Наименование Description Benennung Dénomination Denominación
401	Заводной вал Winding stem Aufzugwelle Tige de remontoir Tija de "remontoir"	445	Пружина переводного рычага (фиксатор) Setting lever spring Stellhebelfeder (Riegel) Ressort de tirette Mueller de tirete
407	Кулачковая муфта Clutch wheel Schiebetrieb Pignon coulant Piñón corredizo	450	Переводное колесо Setting wheel Zeigerstellrad Renvoi Rueda de transmisión
410	Заводной триб Winding pinion Aufzugtrieb Pignon de remontoir Piñón de "remontoir"	452	Передаточное заводное колесо Intermediate crown wheel Aufzugsverbindungsrad Renvoi de rochet Rueda de transmisión de rochete
415	Барабанное колесо Ratchet wheel Sperrrad Rochet Rochete	462	Мост вехсельного колеса Minute wheel bridge Wechselradbrücke Pont du rouage de minuterie Puente del rodaje de minutería
420	Заводное колесо Crown wheel Kronrad Roue de couronne Rueda de corona	495	Скоба Gib Keil Clavette Chaveta
422/5	Кольцо для рычага передаточных заводных колес Intermediate crown wheel ring Ring für Wippe des Aufzugsverbindungsrades Bague de bascule du renvoi de rochet Anillo de báscula de la rueda de transmisión de rochete	498	Шайба фрикционная Friction washer Friktionsscheibe Rondelle de friction Rodaja de fricción (de apretar)
423	Накладка заводного колеса Crown wheel core Kronradkern Noyau de roue de couronne Sombretete de rueda de corona	601	Камень центрального колеса, верхний Jewel for centre wheel, upper Stein für Großbodenrad, oben Pierre de roue de centre, dessus Piedra de rueda de centro, superior
425	Собачка Click Sperrkegel Cliquet Triquetete	602	Камень центрального колеса, нижний Jewel for centre wheel, lower Stein für Großbodenrad, unten Pierre de roue de centre, dessous Piedra de rueda de centro, inferior
430	Пружина собачки Click spring Sperrkegelfeder Ressort de cliquet Mueller de triquetete	603	Камень промежуточного колеса, верхний Jewel for intermediate wheel, upper Stein für Zwischenrad, oben Pierre de roue intermédiaire, dessus Piedra de rueda intermedia, superior
435	Заводной рычаг Clutch lever Wippe Bascule Báscula	604	Камень промежуточного колеса, нижний Jewel for intermediate wheel, lower Stein für Zwischenrad, unten Pierre de roue intermédiaire, dessous Piedra de rueda intermedia, inferior
440	Пружина заводного рычага Clutch lever spring Wippenfeder Ressort de bascule Mueller de báscula	610	Камень секундного колеса, верхний Jewel for fourth wheel, upper Stein für Sekundenrad, oben Pierre de roue de seconde, dessus Piedra de rueda de segundos, superior
443	Переводной рычаг Setting lever Stellhebel Tirette Tirete	611	Камень секундного колеса, нижний Jewel for fourth wheel, lower Stein für Sekundenrad, unten Pierre de roue de seconde, dessous Piedra de rueda de segundos, inferior

№ детали Part No. Teilnummer N° de la pièce N° de la pieza	Наименование Description Benennung Dénomination Denominación	№ детали Part No. Teilnummer N° de la pièce N° de la pieza	Наименование Description Benennung Dénomination Denominación
615	Камень анкерного колеса, верхний Jewel for escape wheel, upper Stein für Ankerrad, oben Pierre de roue d'ancre, dessus Piedra de rueda de áncora, superior	658	Бушон нижнего камня триба дополнительной секундной стрелки Bushing, lower, for additional second hand pinion Zapfenfutter für Zusatz-Sekundentrieb, unten Bouchon du pignon de seconde reporté, dessous Aro de metal del piñón suplementario para segundero, inferior
616	Камень анкерного колеса, нижний Jewel for escape wheel, lower Stein für Ankerrad, unten Pierre de roue d'ancre, dessous Piedra de rueda de áncora, inferior	705	Анкерное колесо с трибом Escape wheel and pinion Ankerrad mit Trieb Roue d'ancre pivotée Rueda de áncora pivoteada
620	Камень оси анкерной вилки, верхний Jewel for pallet staff, upper Stein für Ankerwelle, oben Pierre d'ancre, dessus Piedra de áncora (de horquilla), superior	710	Анкерная вилка с осью Jewelled pallet fork and staff Anker mit Welle Ancre montée Ancora ajustada
621	Камень оси анкерной вилки, нижний Jewel for pallet staff, lower Stein für Ankerwelle, unten Pierre d'ancre, dessous Piedra de áncora (de horquilla), inferior	714	Ось анкерной вилки Pallet staff Ankerwelle Tige d'ancre Tija de áncora
630	Камень баланса, верхний Jewel for balance, upper Stein für Unruh, oben Pierre de balancier, dessus Piedra de volante, superior	720	Баланс с осью и двойным роликом Balance with roller, pivoted Unruh mit Welle und Hebelscheibe Balancier pivoté avec plateau Volante pivoteado con platillo
631	Камень баланса, нижний Jewel for balance, lower Stein für Unruh, unten Pierre de balancier, dessous Piedra de volante, inferior	721	Баланс с волоском, отрегулированный Balance complete with hairspring, regulated Unruh mit Spirale, reguliert Balancier avec spirale, réglé Volante con espiral, regulado
645/1	Накладной камень баланса, верхний Cap jewel for balance, upper Deckstein für Unruh, oben Pierre de contre-pivot de balancier, dessus Piedra de contrapivote de volante, superior	728	Ось баланса Balance staff Unruhwelle Axe de balancier Eje de volante
646	Входная палета Entry pallet jewel Eingangs-Hebungsstein Levée d'entrée Paleta de áncora (entrada)	730	Двойной ролик Roller Hebelscheibe Plateau Platillo
647	Выходная палета Exit pallet jewel Ausgangs-Hebungsstein Levée de sortie Paleta de áncora (salida)	733	Волосок с колодкой Colleted hairspring Spirale mit Rolle Spiral virolé Espiral con virola
648	Эллипс Roller jewel Hebelstein Ellipse Clavija de platillo (ellipse)	736	Колодка для волоска Collet for hairspring Spiralrolle Virole pour spirale Virola para espiral
657	Бушон верхнего камня триба дополнительной секундной стрелки Bushing, upper, for additional second hand pinion Zapfenfutter für Zusatz-Sekundentrieb, oben Bouchon du pignon de seconde reporté, dessus Aro de metal del piñón suplementario para segundero, superior	738	Колонка для волоска Stud for hairspring Spiralklötzchen Piton pour spirale Pitón redondo para espiral

№ детали Part No. Teilnummer N° de la pièce N° de la pieza	Наименование Description Benennung Dénomination Denominación	№ детали Part No. Teilnummer N° de la pièce N° de la pieza	Наименование Description Benennung Dénomination Denominación
740	Штифт колонки Hairspring stud pin Spiralklötzchenstift Goupille de piton Pasador de pitón	5420	Винт заводного колеса Crown wheel screw Schraube für Kronrad Vis de roue de couronne Tornillo de rueda de corona
770	Заводная пружина Mainspring Aufzugfeder Ressort de barillet Muelle real (cuerda)	5425	Винт собачки Click screw Schraube für Sperrkegel Vis de cliquet Tornillo de trinquete
5110	Винт моста колесной передачи Train wheel bridge screw Schraube für Räderwerkbrücke Vis de pont de rouage Tornillo de puente de rodaje	5445	Винт пружины переводного рычага (фиксатора) Screw for setting lever spring Schraube für Stellhebelfeder (für Riegel) Vis de ressort de tirette Tornillo de muelle de tirete
5111	Винт моста центрального колеса Screw for centre wheel bridge Schraube für Minutenradbrücke Vis de pont de roue de centre Tornillo de puente de rueda de centro	5738	Винт колонки волоска Hairspring stud screw Schraube für Spiralklötzchen Vis de piton pour spiral Tornillo de pitón redondo para espiral
5125	Винт моста анкерной вилки Pallet cock screw Schraube für Ankerkloben Vis de pont d'ancre Tornillo de puente de áncora	5750	Винт циферблата Dial screw Schraube für Zifferblatt Vis de cadran Tornillo de esfera
5330	Винт накладки баланса End-piece screw, for balance Schraube für Decksteinplättchen der Unruh Vis de plaque de contre-pivot pour balancier Tornillo de placa de contrapivote para volante	8336	Прокладка пружины пускового рычага Sole for operating lever spring Unterlage für Schalthebelfeder Semelle du ressort de commande Taco del muelle de mando
5415	Винт барабанного колеса Ratchet wheel screw Schraube für Sperrad Vis de rochet Tornillo de rochete	ЧН-116М-18	Пружина амортизатора Shock proofing spring Prellfeder Ressort d'amortisseur Muelle de amortiguador