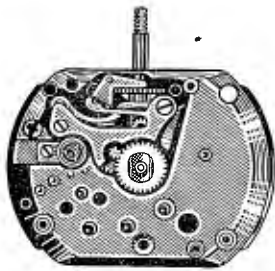




СЛАВА • SLAVA

КАЛУБР
SIZE
KALIBER
CALIBRE
CALIBRE
CALIBRO **1601**

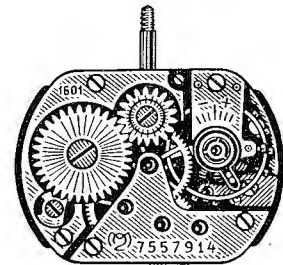
- Противоударное устройство; анкерный ход; 27 рубиновых камней; период колебания 0,33 сек
- Shock-protecting device; lever escapement; 17 ruby jewels; swing period 0.33 sec
- Stossicherung; Ankerhemmung; 17 Rubinsteine; Scwingungsdauer 0,33 sec
- Dispositif anti-choc; échappement à ancre; 17 rubis; période d'oscillation 0,33 sec
- Dispositivo amortiguador; escape de áncora; 17 rubíes; período de oscilación 0,33 seg
- Congegno antiurto; ad ancora; 17 rubini; período di oscillazione 0,33 sec



КАЛИБР • SIZE • KALIBER
CALIBRE • CALIBRE • CALIBRO

1601

Ø 16 мм (mm); H=3,6 мм (mm)



5750



105

5105



110

5110



121/1

5121/1



125



5125



173



180/1



195



200



203



220



240



770



250



260



301



324



326



407



410



415



5415



420



5421



422



423



425



5425



430



435



440



443



5443



445



5445



450



498



705



710



714



720



721



5721



728



730



733



736



738



5738



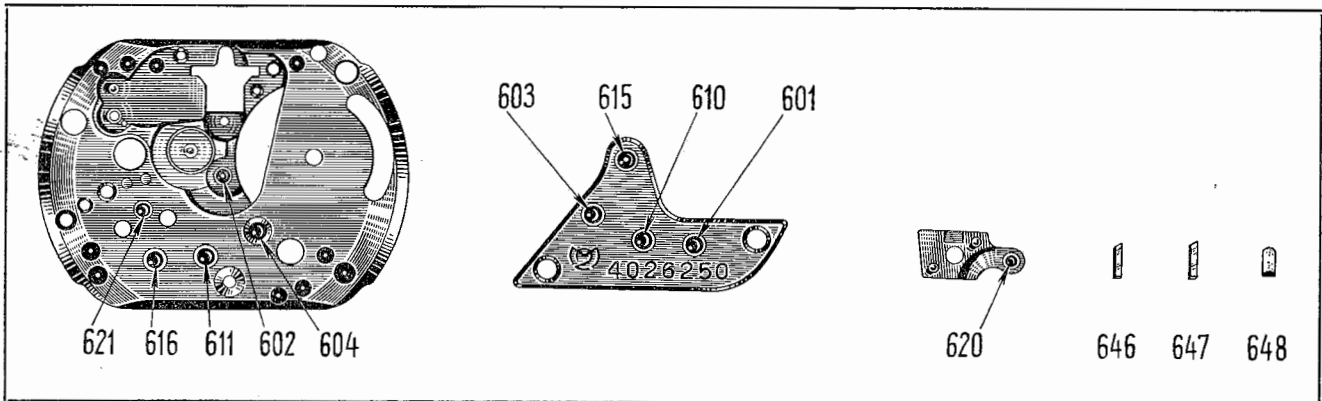
8336

V/O „MASHPRIBORINTORG”

• SSSR •

MOSKVA





№ детали Part No. Einzelteil-Nr. N° de la pièce No. de la pieza Dettaglio N	Наименование Designation Benennung Dénomination Denominación Denominazione	№ детали Part No. Einzelteil-Nr. N° de la pièce No. de la pieza Dettaglio N	Наименование Designation Benennung Dénomination Denominación Denominazione
100	Платина Plate Werkplatte Platine Platina Piastra	200	Центральное колесо с трибом и минутником Center wheel and pinion with cannon pinion Minutenrad mit Minutenrohr Roue de centre avec chaussée (roue de minute) Rueda de centro con cañón de minutos Ruota di centro con rocchetto dei minuti (ruota dei minuti)
105	Мост барабанный Barrel bridge Federhausbrücke Pont de barillet Puente de cubo Ponte del bariletto	203	Промежуточное колесо с трибом Intermediate wheel and pinion Zwischenrad Roue intermédiaire Rueda intermedia Ruota intermedia
110	Мост колесной передачи (ангренажный) Train wheel bridge Räderwerkbrücke Pont de rouage (finissage) Puente de rodaje Ponte del ruotismo	220	Секундное колесо с трибом Fourth wheel and pinion Sekundenrad Roue de seconde Rueda de segundos Ruota dei secondi
121/1	Мост балансовый Balance cock Unruhkloben Coq Puente de volante Ponte del bilanciere	240	Минутный триб (минутник) Cannon pinion (with clam notch) Laternen-Minutenrohr Chaussée (lanternée) Cañón de minutos (con muesca de apretar) Rocchetto dei minuti (con tacca di frizione)
125	Мост анкерной вилки Pallet cock Ankerkloben Pont d'ancre Puente de áncora Ponte d'ancora	250	Часовое колесо Hour wheel Stundenrad Roue des heures Rueda de horas Ruota delle ore
173	Штифт колонки Pillar pin Pfeilerstift Goupille de pilier Pasador de pilar Copiglia di pila	260	Вексельное колесо Minute wheel Wechselrad Roue de minuterie Rueda de minutería Ruota della minuteria
180/1	Барабан с валом и пружиной Barrel, complete (with mainspring) Federhaus vollständig (mit Zugfeder) Barillet complet (avec ressort) Cubo completo (con muelle) Bariletto completo (con molla)	301	Регулятор Regulator Rücker Raquette Raqueta Racchetta
195	Вал барабана Barrel arbor Federwelle Arbre de barillet Arbol de cubo Albero del bariletto		

№ детали Part No. Einzelteil-Nr. N° de la pièce No. de la pieza Dettaglio N	Наименование Designation Benennung Dénomination Denominación Denominazione	№ детали Part No. Einzelteil-Nr. N° de la pièce No. de la pieza Dettaglio N	Наименование Designation Benennung Dénomination Denominación Denominazione
324	Противоударное устройство, верхнее Shock-protecting device, upper Stossicherung, oben Dispositif anti-choc, dessus Dispositivo amortiguador, encima Congegno antiurto, sopra	430	Пружина собачки Click spring Sperrkegelfeder Ressort de cliquet Muelle de trinquete Molla del cricco
326	Противоударное устройство, нижнее Shock-protecting device, lower Stossicherung, unten Dispositif anti-choc, dessous Dispositivo amortiguador, debajo Congegno antiurto, sotto	435	Заводной рычаг Yoke (clutch lever) Wippe Bascule Báscula Bascula
407	Кулачковая муфта Clutch wheel Schiebetrieb Pignon coulant Piñón corredizo Rocchetto scorrevole	440	Пружина заводного рычага Yoke spring (set spring) Wippenfeder Ressort de bascule Muelle de báscula Molla della bascula
410	Заводной триб Winding pinion Aufzugtrieb Pignon de remontoir Piñón de remontuar Rocchetto di carica	443	Переводной рычаг Setting lever (detent) Stellhebel Tirette Tirete Levetta di messa all'ora
415	Барабанное колесо Ratchet wheel Sperrad Rochet Rochete Rocchetto	445	Пружина переводного рычага (фиксатор) Setting lever spring (set bridge) Stellhebelfeder Ressort de tirette Muelle de tirete Molla della levetta di messa all'ora
420	Заводное колесо Crown wheel Kronrad Roue de couronne Rueda de corona Rocchetto a corona	450	Переводное колесо Setting wheel Zeigerstellrad Renvoi Rueda de transmisión Rinvio
422	Кольцо заводного колеса Crown wheel ring Kronradring Bague de roue de couronne Anillo de rueda de corona Anello del rocchetto a corona	498	Шайба фрикционная Friction washer Friktions-Scheibe Rondelle de friction Rodaja de fricción Rondella di frizione
423	Накладка заводного колеса Crown wheel core Kronradkern Noyau de roue de couronne Sombbrero de rueda de corona Nocciolo del rocchetto a corona	601	Камень центрального колеса, верхний Jewel for center wheel, upper Stein für Minutenrad, oben Pierre de roue de centre, dessus Piedra de rueda de centro, encima Pietra della ruota di centro, sopra
425	Собачка Click Sperrkegel Cliquet Trinquete Cricco	602	Камень центрального колеса, нижний Jewel for center wheel, lower Stein für Minutenrad, unten Pierre de roue de centre, dessous Piedra de rueda de centro, debajo Pietra della ruota di centro, sotto
		603	Камень промежуточного колеса, верхний Jewel for intermediate wheel, upper Stein für Zwischenrad, oben Pierre de roue intermédiaire, dessus Piedra de rueda intermedia, encima Pietra della ruota intermedia, sopra

№ детали Part No. Einzelteil-Nr. N° de la pièce No. de la peça Dettaglio N	Наименование Designation Benennung Dénomination Denominación Denominazione	№ детали Part No. Einzelteil-Nr. N° de la pièce No. de la peça Dettaglio N	Наименование Designation Benennung Dénomination Denominación Denominazione
430	Пружина собачки Click spring Sperrkegelfeder Ressort de cliquet Muelle de trinquete Molla del cricco	604	Камень промежуточного колеса, нижний Jewel for intermediate wheel, lower Stein für Zwischenrad, unten Pierre de roue intermédiaire, dessous Piedra de rueda intermedia, debajo Pietra della ruota intermedia, sotto
435	Заводной рычаг Yoke (clutch lever) Wippe Bascule Báscula Bascula	610	Камень секундного колеса, верхний Jewel for fourth wheel, upper Stein für Sekundenrad, oben Pierre de roue de seconde, dessus Piedra de rueda de segundos, encima Pietra della ruota dei secondi, sopra
440	Пружина заводного рычага Yoke spring (set spring) Wippenfeder Ressort de bascule Muelle de báscula Molla della bascula	611	Камень секундного колеса, нижний Jewel for fourth wheel, lower Stein für Sekundenrad, unten Pierre de roue de seconde, dessous Piedra de rueda de segundos, debajo Pietra della ruota dei secondi, sotto
443	Переводной рычаг Setting lever (detent) Stellhebel Tirette Tirete Levetta di messa all'ora	615	Камень анкерного колеса, верхний Jewel for escape wheel, upper Stein für Ankerrad, oben Pierre de roue d'ancre, dessus Piedra de rueda de áncora, encima Pietra della ruota d'ancora, sopra
445	Пружина переводного рычага (фиксатор) Setting lever spring (set bridge) Stellhebelfeder Ressort de tirette Muelle de tirete Molla della levetta di messa all'ora	616	Камень анкерного колеса, нижний Jewel for escape wheel, lower Stein für Ankerrad, unten Pierre de roue d'ancre, dessous Piedra de rueda de áncora, debajo Pietra della ruota d'ancora, sotto
450	Переводное колесо Setting wheel Zeigerstellrad Renvoi Rueda de transmisión Rinvio	620	Камень оси анкерной вилки, верхний Jewel for pallet staff, upper Stein für Anker, oben Pierre d'ancre, dessus Piedra de áncora, encima Pietra d'ancora, sopra
498	Шайба фрикционная Friction washer Friktions-Scheibe Rondelle de friction Rodaja de fricción Rondella di frizione	621	Камень оси анкерной вилки, нижний Jewel for pallet staff, lower Stein für Anker, unten Pierre d'ancre, dessous Piedra de áncora, debajo Pietra d'ancora, sotto
601	Камень центрального колеса, верхний Jewel for center wheel, upper Stein für Minutenrad, oben Pierre de roue de centre, dessus Piedra de rueda de centro, encima Pietra della ruota di centro, sopra	646	Входная палера Entry pallet jewel Eingangs-Hebungsstein Palette d'entrée Paleta de áncora, entrada Paletta d'entrata
602	Камень центрального колеса, нижний Jewel for center wheel, lower Stein für Minutenrad, unten Pierre de roue de centre, dessous Piedra de rueda de centro, debajo Pietra della ruota di centro, sotto		
603	Камень промежуточного колеса, верхний Jewel for intermediate wheel, upper Stein für Zwischenrad, oben Pierre de roue intermédiaire, dessus Piedra de rueda intermedia, encima Pietra della ruota intermedia, sopra		

№ детали Part No. Einzelteil-Nr. N° de la pièce No. de la pieza Dettaglio N.	Наименование Designation Benennung Dénomination Denominación Denominazione	№ детали Part No. Einzelteil-Nr. N° de la pièce No. de la pieza Dettaglio N.	Наименование Designation Benennung Dénomination Denominación Denominazione
647	Выходная палета Exit pallet jewel Ausgangs-Hebungsstein Palette de sortie Paleta de áncora, salida Paletta d'uscita	736	Колодка для волоска Collet for hairspring Rolle für Spirale Virole pour spiral Virola para espiral Virola per spirale
648	Эллипс Roller jewel Hebelstein Cheville de plateau Clavija de platillo Caviglia del disco	738	Колонка для волоска Stud for hairspring Spiralklötzchen für Spirale Piton pour spiral Pitón para espiral Pitone per spirale
705	Анкерное колесо с трибом Escape wheel and pinion with straight pivots Ankerrad mit Trieb Roue d'ancre pivotée Rueda de áncora pivoteada Ruota d'ancora con albero	770	Заводная пружина Mainspring Zugfeder Ressort de barillet Muelle real Molla del bariletto
710	Анкерная вилка с осью Jewelled pallet fork and staff Anker mit Welle Ancre montée Ancora ajustada Ancora montata	5105	Винт моста барабанного Barrel bridge screw Schraube für Federhausbrücke Vis de pont de barillet Tornillo de puente de cubo Vite per il ponte del bariletto
714	Ось анкерной вилки Pallet staff Ankerwelle Tige d'ancre Tija de áncora Albero d'ancora	5110	Винт моста колесной передачи (ангренажный) Train wheel bridge screw Schraube für Räderwerkbrücke Vis de pont de finissage Tornillo de puente de rodaje Vite per il ponte del ruotismo
720	Баланс с осью и двойным роликом Balance with roller, pivoted Unruh mit Welle und Hebelscheibe Balancier pivoté avec plateau Volante pivotado con platillo Bilanciere con albero e disco	5121/1	Винт моста балансового Balance cock screw Schraube für Unruhkloben Vis de coq Tornillo de puente de volante Vite per il ponte del bilanciere
721	Баланс с волоском, отрегулированный Balance with hairspring, regulated Unruh mit Spirale, reguliert Balancier avec spiral, réglé Volante con espiral, regulado Bilanciere con spirale regolata	5125	Винт моста анкерной вилки Pallet cock screw Ankerkloben-Schraube Vis de pont d'ancre Tornillo de puente de áncora Vite del ponte d'ancora
728	Ось баланса Balance staff Unruhwelle Axe de balancier Eje de volante Albero del bilanciere	5415	Винт барабанного колеса Ratchet wheel screw Sperrad-Schraube Vis de rochet Tornillo de rochete Vite per il rocchetto
730	Двойной ролик Roller Hedelscheibe Plateau Platillo Disco		
733	Волосок с колодкой Colleted hairspring Spirale mit Rolle Spiral virolé Espiral con virola Spirale con virola		

№ детали Part No. Einzelteil-Nr. N° de la pièce No. de la pieza Dettaglio N	Наименование Designation Benennung Dénomination Denominación Denominazione	№ детали Part No. Einzelteil-Nr. N° de la pièce No. de la pieza Dettaglio N	Наименование Designation Benennung Dénomination Denominación Denominazione
736	Колодка для волоска Collet for hairspring Rolle für Spirale Virole pour spiral Virola para espiral Virola per spirale	5420	Винт заводного колеса Crown wheel screw Kronrad-Schraube Vis de roue de couronne Tornillo de rueda de corona Vite per il rocchetto a corona
738	Колонка для волоска Stud for hairspring Spiralklötzchen für Spirale Piton pour spiral Pitón para espiral Pitone per spirale	5425	Винт собачки Click screw Sperrkegel-Schraube Vis de cliquet Tornillo de trinquete Vite per il cricco
770	Заводная пружина Mainspring Zugfeder Ressort de barillet Muelle real Molla del bariletto	5443	Винт переводного рычага Setting lever screw Stellhebel-Schraube Vis de tirette Tornillo de tirete Vite per la levetta di messa all'ora
5105	Винт моста барабанного Barrel bridge screw Schraube für Federhausbrücke Vis de pont de barillet Tornillo de puente de cubo Vite per il ponte del bariletto	5445	Винт пружины переводного рычага (фиксатора) Screw for setting lever spring Stellhebelfeder-Schraube Vis de ressort de tirette Tornillo de muelle de tirete Vite per la molla della levetta di messa all'ora
5110	Винт моста колесной передачи (ангренажный) Train wheel bridge screw Schraube für Räderwerkbrücke Vis de pont de finissage Tornillo de puente de rodaje Vite per il ponte del ruotismo	5721	Регулировочный винт баланса Regulating screw for balance Unruh-Regulierschraube Vis réglante de balancier Tornillo regulador de volante Vite di regolazione del bilanciere
5121/1	Винт моста балансового Balance cock screw Schraube für Unruhkloben Vis de coq Tornillo de puente de volante Vite per il ponte del bilanciere	5738	Винт колонки волоска Hairspring stud screw Spiralklötzchen-Schraube Vis de piton Tornillo de pitón Vite per il pitone
5125	Винт моста анкерной вилки Pallet cock screw Ankerkloben-Schraube Vis de pont d'ancre Tornillo de puente de áncora Vite del ponte d'ancora	5750	Винт циферблата Dial screw Zifferblatt-Schraube Vis de cadran Tornillo de esfera Vite per il quadrante
5415	Винт барабанного колеса Ratchet wheel screw Sperrad-Schraube Vis de rochet Tornillo de rochete Vite per il rocchetto	8336	Прокладка балансового моста Sole for balance cock Unterlage für Unruhkloben Semelle de coq Taco de puente de volante Soletta per il ponte del bilanciere